



CNFSimulator.Trainer.A320FMS

空客A320飞管训练器

# 产品规格说明书

Product Specification

中仿智能科技（上海）股份有限公司



# 中仿服务

Cn Tech Service

中仿智能科技（上海）股份有限公司（股票简称：中仿智能，股票代码：838476）成立于2007年。公司主要从事装备领域的仿真产品研发和销售，拥有完整的模拟器和虚拟仿真产品自主研发、生产制造和服务保障能力。

公司先后研发了30余型模拟器和虚拟仿真软硬件产品，形成了140余项自主知识产权，建立了成熟的销售和服务体系，已为培训训练、技术研究、科教研学等领域超过1500家用户提供了专业解决方案和服务。

## 公司资质

- 国家级高新技术企业
- 上海市科技小巨人培育企业
- 上海市级设计创新中心
- 上海市软件认定企业
- 上海市“专精特新”企业
- 上海市G60科创走廊重点扶持企业
- 上海市松江区企业技术中心
- 中国工业设计（上海）研究院股份有限公司发起人股东
- 中国工业软件产业发展联盟CAE分联盟副理事长单位



## 整体解决方案

为客户提供完整的项目策划、实施方案，竭力满足用户需求



## 交钥匙工程

由专业团队负责产品制造、包装、运输、安装调试、交付验收全过程及质量控制



## 维护与使用培训

提供详细的使用说明、维护手册等配套资料，为用户培训合格的使用和维护人员



## 快速技术服务

CMS远程维护与更新，及时解决问题，保证产品生命周期内质量



航空公司 | 培训机构 | 综合性院校航空专业 | 专业人员

### 飞管系统练习

- 驾驶舱准备MCDU设置
- 下降准备MCDU设置
- 飞行计划的横向功能和垂直功能，例如：OFFSET、HOLD、ALTN、FIX INFO、DIR等

### 自动飞行系统练习

- SPD、HDG、ALT旋钮功能练习
- AP、A/THR功能使用
- EFIS功能面板使用
- FMA逻辑学习（AP/FD的横向模式和垂直模式）
- 方式转换

### 仪表/指示系统练习

- PFD（速度、高度、航向和姿态等识读）
- ND（航路、航路点、导航台、风向风速、ARC/PLAN/ROSE模式识读）
- 飞行指引仪FD使用
- 仪表指示系统学习

### 仪表进近程序练习

- 精密进近（ILS）
- 非精密进近（VOR、LOC）

### 综合性仪表飞行程序练习

- 配备FCU、MCDU实体面板
- 配备快捷教员台（设置起飞机场、起飞跑道）
- 配备快捷襟缝翼、起落架指示面板
- 配备发动机主要参数指示面板



# 产品标准配置和选配项以及运行要求

类型		标准配置	选配
飞行仿真软件	飞行性能	iFSim PERF simulation	/
	飞机系统	基于空客数据包	/
	发动机模型	iFSim ENG simulation	/
	FMGC	Thales Rehost (可接入航司机载导航数据库)	/
	EFCS	iFSim sEFCS simulation	/
FMS Trainer 硬件	FCU面板	集成式FCU操作面板	/
	EFIS面板	集成式EFIS操作面板 (CAPT侧)	/
	MCDU面板	集成式MCDU操作面板 (单部)	/
	PFD/ND仪表面板	集成式PFD/ND仪表面板 (CAPT侧)	/
	操纵杆	集成式侧杆、油门、襟缝翼操作手柄	/
	方向舵脚踏	集成式方向舵脚踏、刹车设备	/
视景系统	视景软件	基于Xplane视景软件	可兼容P3D视景软件
	视景硬件	单显示器	/
教员台软件	快捷教员台软件	<ul style="list-style-type: none"> <li>设置起飞机场</li> <li>设置起飞跑道</li> <li>设置起落架状态</li> </ul>	/
计算机	计算机硬件	CPU: i7 10700K 显卡: Geforce RTX 1660 内存: 32G 硬盘: 500G SSD	

## 运行要求

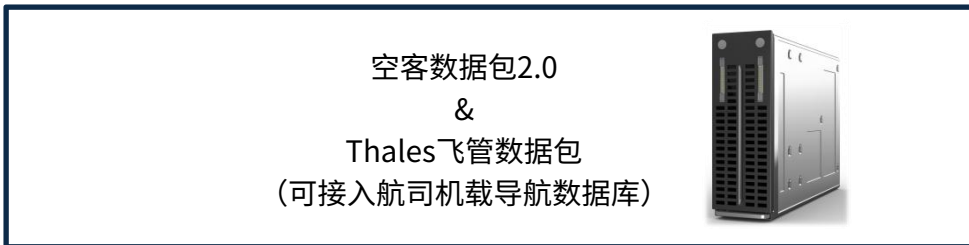
操作系统	Windows10
建议的运行温度	10°C-35°C
建议的运行湿度	30%-80%
仿真兼容性	iFSim, Thales FMS rehost
视景软件兼容性	Xplane, P3D



+



+



综合性飞管训练器  
CNFSimulator.Trainer.A32FMS



Simulator Cabin Composition

# 设备组成

## 显示器



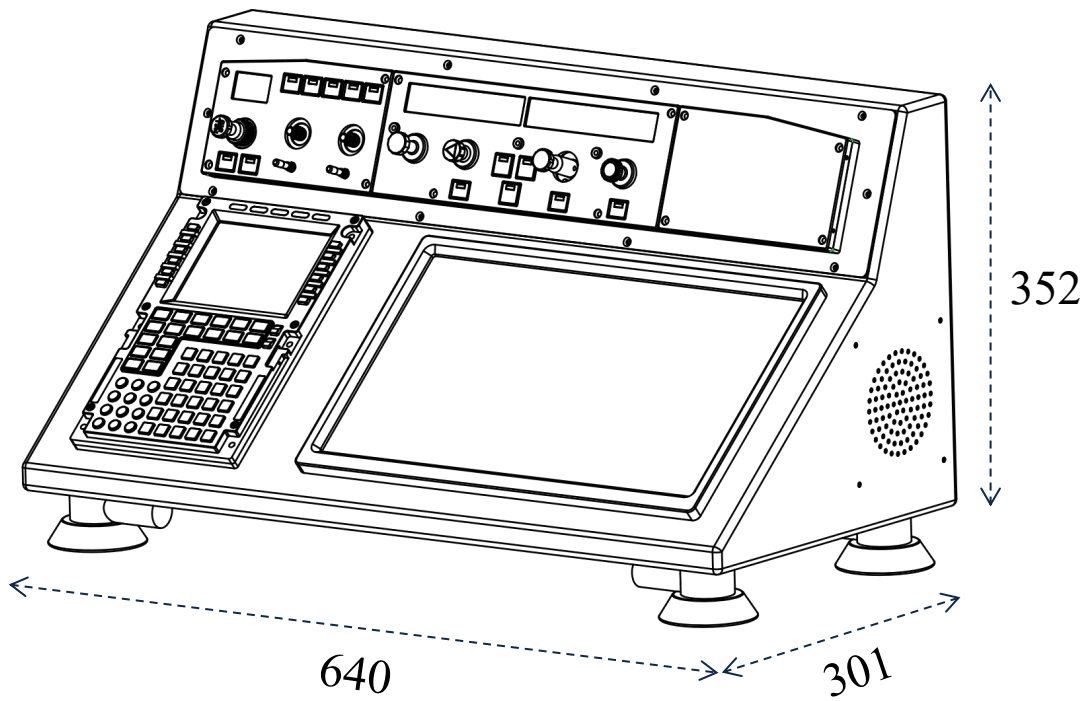
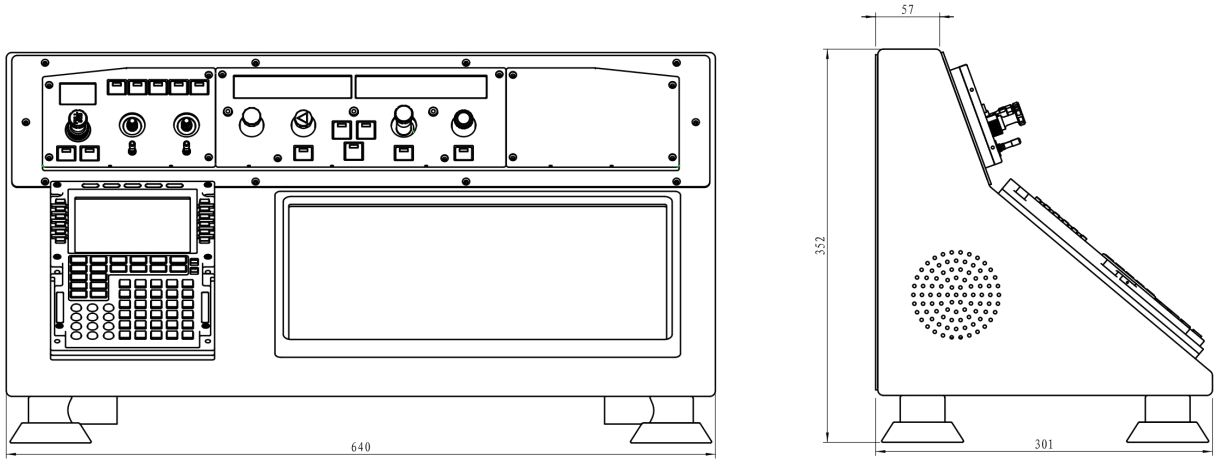
CNFSimulator.Trainer.A32FMS



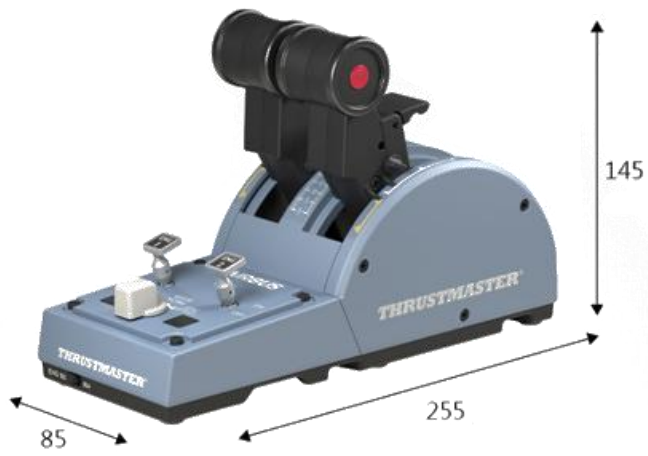
侧杆、油门、襟缝翼操作手柄

方向舵脚蹬

Dimensions  
规格尺寸



单位：毫米



单位：毫米



## 联系中仿

中仿智能科技（上海）股份有限公司  
Shanghai CnTech Co., Ltd.  
上海市松江区九新公路1005号  
临港松江科技城中仿大厦  
邮编：201615

仿真智领创新  
Simulating inspires innovation  
电子邮箱(E-mail): [info@cntech.com](mailto:info@cntech.com)  
网址(Web): [www.cntech.com](http://www.cntech.com)  
全国统一客服热线(Tel): 400-888-5100



©2007-2024 中仿-仿真智领创新-虚拟仿真与模拟技术引领者 中仿智能科技（上海）股份有限公司版权所有  
本资料的信息、版面设计、图案、流程及其它内容的所有权、著作权及其它权利由中仿智能科技（上海）股份有限公司所享有并予以保留，均受有关商标和著作权的法律保护。未经中仿智能科技（上海）股份有限公司事先以书面明确允许，任何企业或个人不得以任何形式复制或传递。